

spar-
INSTRUMENTARIUM



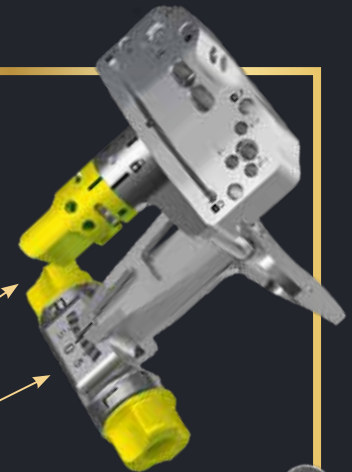
GEMINISL Knie-Oberflächenersatz
mit SPAR-K Instrumentarium



FEMUR
AUSRICHT-
INSTRUMENT

Schneller Entriegelungs-
mechanismus
mit Farbcode

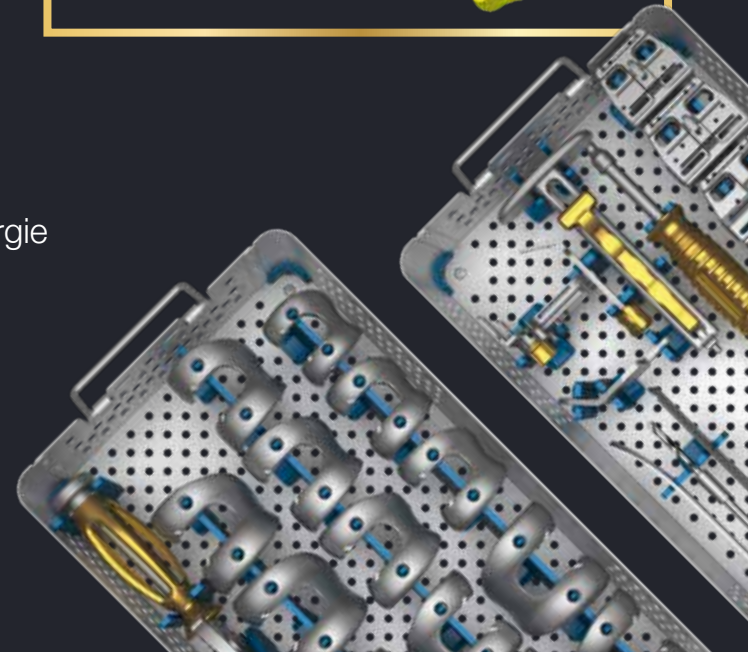
Selbsterklärende
Feinabstimmung



GEMINI SPAR-K Instrumente
erfüllen die Erwartungen der modernen Kniechirurgie

GEMINI SPAR-K Instrumente:

- Sichere und einfache Bedienung
- Intuitiv und effizient
- Präzise und zuverlässige Knochenresektionen

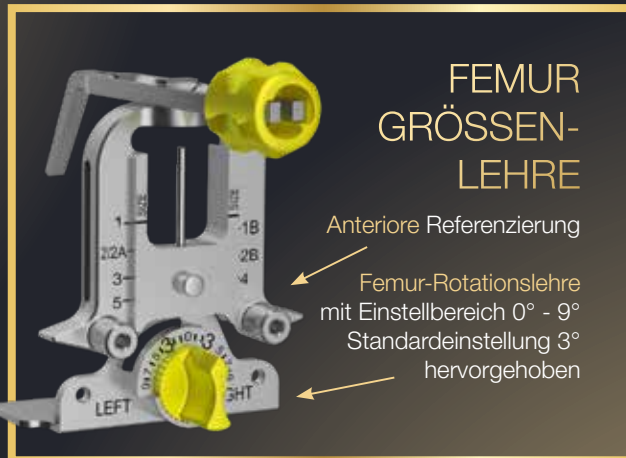


Effizient

Präzise

Zuverlässig

spar-
INSTRUMENTARIUM



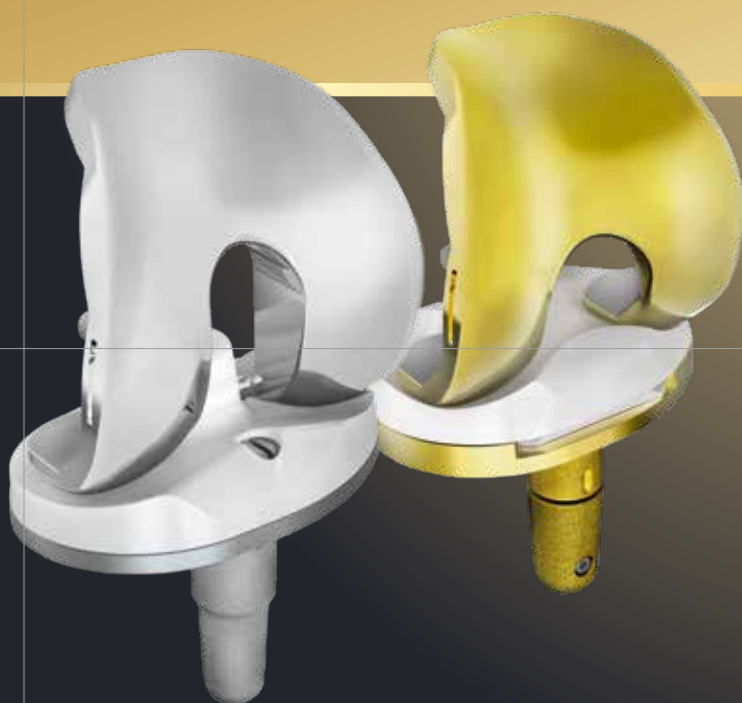
SPAR-K Instrumentarium für GEMINI SL Knie-Oberflächenersatz

Die Instrumente gewähren exakte und zuverlässige Knochenresektionen.

Mit dem GEMINI SPAR-K Instrumentarium werden stets präzise Ergebnisse erzielt. Es ermöglicht, die Implantatposition genau zu bestimmen und für jeden Patienten anzupassen.

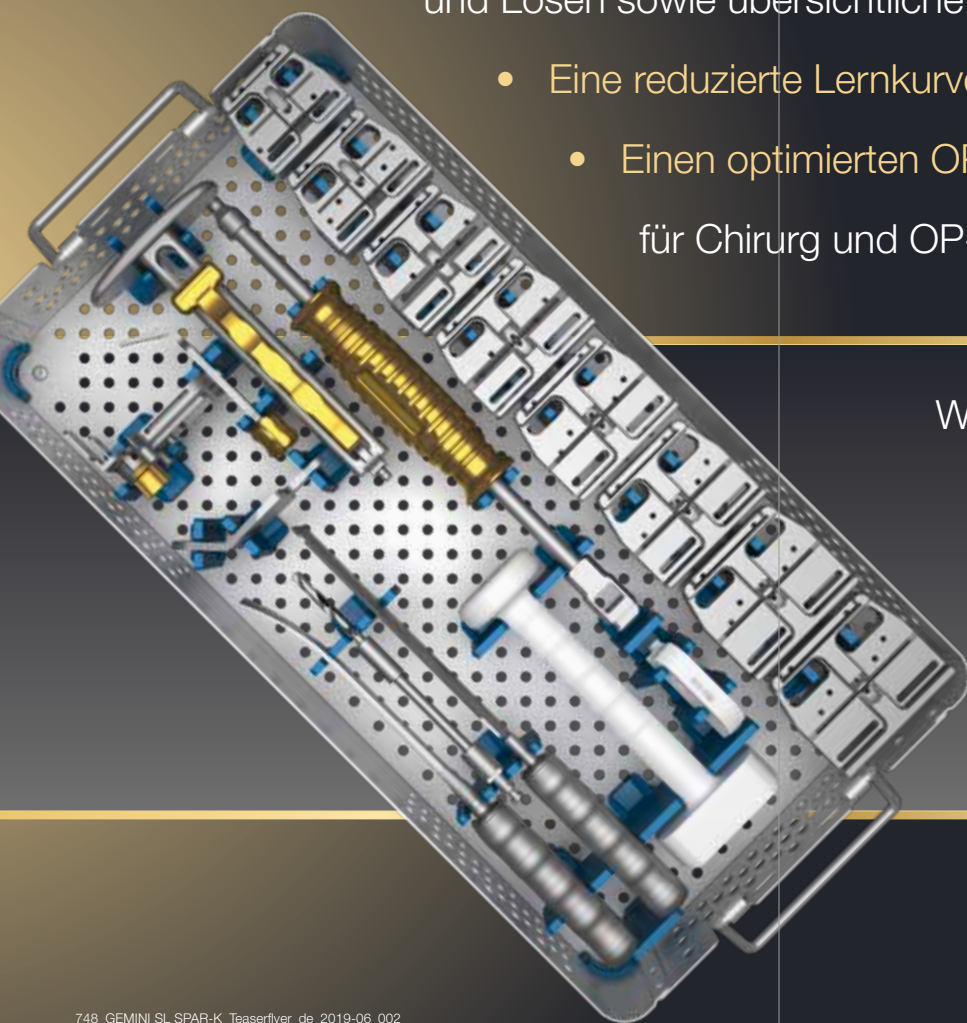
Die GEMINI SPAR-K Instrumente erlauben eine Vielfalt an chirurgischen Möglichkeiten wie:

- Femur First
- Tibia First
- Gap Balancing



Farbcodierte Schlüsselinstrumente, schnelles Zusammensetzen und Lösen sowie übersichtliche Siebe ermöglichen:

- Eine reduzierte Lernkurve
- Einen optimierten OP-Ablauf für Chirurg und OP-Personal



Weitere Informationen erhalten Sie auf unser SPAR-K Website



GEMINI SL

bewertet mit

7A* ODEP rating



Implantate werden mit **7A*** bewertet, wenn sie mindestens eine **95% Überlebensrate bei 7 Jahren** erreicht haben und die Daten die strengen ODEP Kriterien erfüllen. ¹

Das **GEMINI SL** Mobile Bearing erhielt diese hohe Qualitätsbewertung durch das ODEP (Orthopaedic Data Evaluation Panel) aus dem Vereinigten Königreich verliehen.

1. Aktuelle ODEP-Bewertungen: <http://www.odep.org.uk>

ODEP-Bewertung im Frühjahr 2018 erhalten.

Eine Kohorte von mindestens 350 Hüften / Knien zu Beginn der Studie (bestehend aus Daten von außerhalb des Entwicklungszentrums und von mehr als 3 Zentren / Chirurgen) mit einer Nachbeobachtungszeit von mindestens sieben Jahren und einer tatsächlichen Revisionsrate von weniger als 5 %. Alle Todesfälle, Ausfälle, Fehler und Hinweise von Revisionen sind protokolliert. Ein Follow-up-Verlust von maximal 20% ist zulässig.